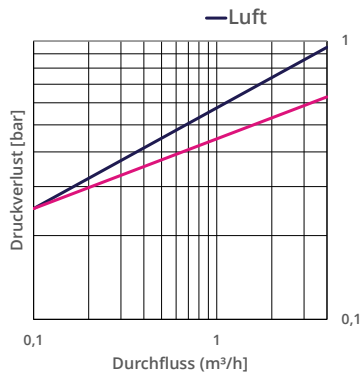




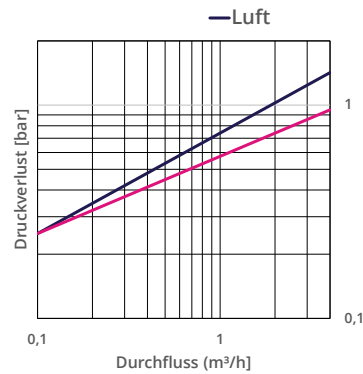
## Beschreibung

- Balngaszähler für die Messung des Gasverbrauchs in Haushalten und Kleingewerbe
- Geeignet für die Messung von Erdgas, Stadtgas und Propan-Butan
- Mechanische Temperaturkompensation (wahlweise)
- Serienmäßiger Impulsmagnet, Nachrüstung mit einem Impulsgeber jederzeit möglich (1 Impuls = 0,01 m<sup>3</sup>)
- HTB-Ausführung
- DVGW-Prüfzeichen
- Synthetik-Membran
- stichprobenfähige Ausführung
- gefalztes Gehäuse
- Lackierung RAL 7035 lichtgrau
- mit harten, DVGW-zugelassenen HTB-Dichtungen (AFM30 nach DIN 3376-2)
- Mit Konformitätsbewertung nach MID
- DN 20 optional erhältlich

## Druckverlustkurve G 2,5

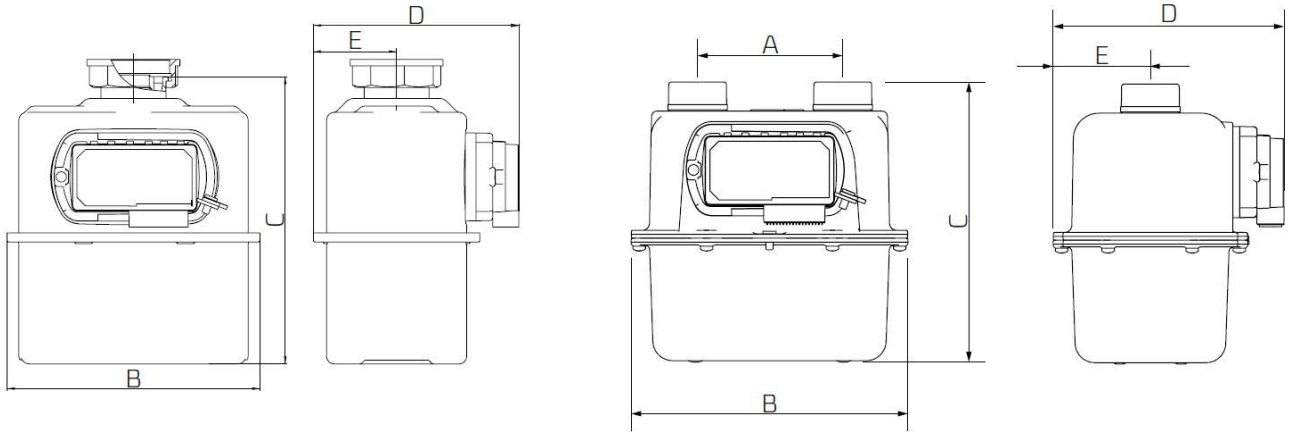


## Druckverlustkurve G 4



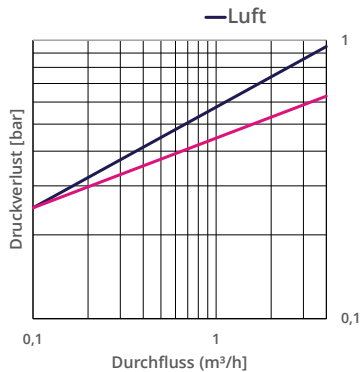
	Einheit	UG-T(K) 2,5 / 1	UG-T(K) 4 / 1	UG-T(K) 4 / 2
Zählergröße		G 2,5	G 4	G 4
Bauform	Anzahl Stutzen	1	1	2
Min. Durchfluss $Q_{min}$	m <sup>3</sup> /h	0,025	0,04	0,04
Max. Durchfluss $Q_{max}$	m <sup>3</sup> /h	4	6	6
Messrauminhalt	dm <sup>3</sup>	1,2	1,2	1,2
TC-Umwertungsbereich	° C	-10 bis +40	-10 bis +40	-10 bis +40
Umgebungstemperaturbereich	° C	-25 bis +55	-25 bis +55	-25 bis +55
Messgenauigkeit		1,5	1,5	1,5
Umgebungsclassen		M1 / E1	M1 / E1	M1 / E1
Max. Betriebsdruck Pmax	bar	0,5	0,5	0,5
Anzeigebereich	Stellen	5,3	5,3	5,3
Anlaufschwelle	dm <sup>3</sup> /h	5	5	5
Nennweite DN	mm	25	25	25
Gewicht	kg	1,7	3	3,2
Bestellinformation		Art. Nr.		
ohne Temperaturkompensation		UG-T 2,5 / 1	UG-T 4 / 1	UG-T 4 / 2
		65170102-000	65170104-000	65170204-000
mit Temperaturkompensation		UG-TK 2,5 / 1	UG-TK 4 / 1	UG-TK 4 / 2
		65171102-000	65171104-000	65171204-000

Änderungen, Irrtümer und Druckfehler vorbehalten. Produktabbildungen können optionale Ausstattungen und Module enthalten, die nicht separat ausgewiesen werden. Alle Produktabbildungen dienen ausschließlich der Veranschaulichung des Produktes.



Abmessungen	UG-2,5 / 1	UG-4 / 1	UG-4 / 2	UG-6 / 1	UG-6 / 2	UG-10	UG-16	UG-25
Nennweite	DN 25	DN 25	DN 25	DN 25	DN 25	DN 40	DN 40	DN 50
Abmessung (A)	-	-	250 mm	-	250 mm	280 mm	280 mm	335 mm
Abmessung (B)	200 mm	235 mm	325 mm	235 mm	325 mm	393 mm	393 mm	456 mm
Abmessung (C)	227 mm	270 mm	222 mm	270 mm	222 mm	365 mm	365 mm	361 mm
Abmessung (D)	161 mm	177 mm	177 mm	177 mm	177 mm	214 mm	214 mm	313 mm
Abmessung (E)	65 mm	73 mm	73 mm	73 mm	73 mm	91 mm	91 mm	141 mm
Gewicht	1,7 kg	3 kg	3,2 kg	3 kg	3,2 kg	6,8 kg	6,8 kg	11,5 kg

### Druckverlustkurve G 6



	Einheit	UG-T 6 / 1	UG-T 6 / 2	UG-T 10 / 2	UG-T 16 / 2	UG-T 25 / 2
Zählergröße		G 6	G 6	G 10	G 16	G25
Bauform	Anzahl Stutzen	1	2	2	2	2
Min. Durchfluss $Q_{\min}$	$m^3/h$	0,06	0,06	0,1	0,16	0,25
Max. Durchfluss $Q_{\max}$	$m^3/h$	10	10	16	25	40
Messrauminhalt	$dm^3$	2,2	2,2	5,6	5,6	11,2
TC-Umwertungsbereich	$^{\circ}C$	-10 bis + 40	-10 bis + 40	-10 bis + 40	-10 bis + 40	-10 bis + 40
Umgebungstemperaturbereich	$^{\circ}C$	-25 bis +55	-25 bis +55	-25 bis +55	-25 bis +55	-25 bis +55
Messgenauigkeit		1,5	1,5	1,5	1,5	1,5
Umgebungsklassen		M1 / E1	M1 / E1	M1 / E1	M1 / E1	M1 / E1
Max. Betriebsdruck $P_{\max}$	bar	0,5	0,5	0,5	0,5	0,5
Anzeigebereich	Stellen	5,3	5,3	5,3	5,3	5,3
Anlaufschwelle	$dm^3/h$	8	8	13	13	20
Nennweite DN	mm	25	25	40	40	50
Gewicht	kg	3	3,2	6,8	6,8	11,5
<b>Bestellinformation</b>		<b>Art. Nr.</b>				
ohne Temperaturkompensation		UG-T 6 / 1	UG-T 6 / 2	UG-T 10 / 2	UG-T 16 / 2	UG-T 25 / 2
		65170106-000	65170206-000	65170210-000	65170216-000	65170225-000
mit Temperaturkompensation		-	-	-	-	-
		-	-	-	-	-

Änderungen, Irrtümer und Druckfehler vorbehalten.  
 Produktabbildungen können optionale Ausstattungen und Module enthalten, die nicht separat ausgewiesen werden. Alle Produktabbildungen dienen ausschließlich der Veranschaulichung des Produktes.