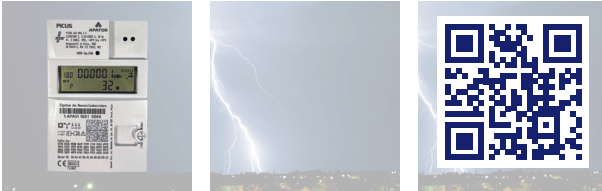
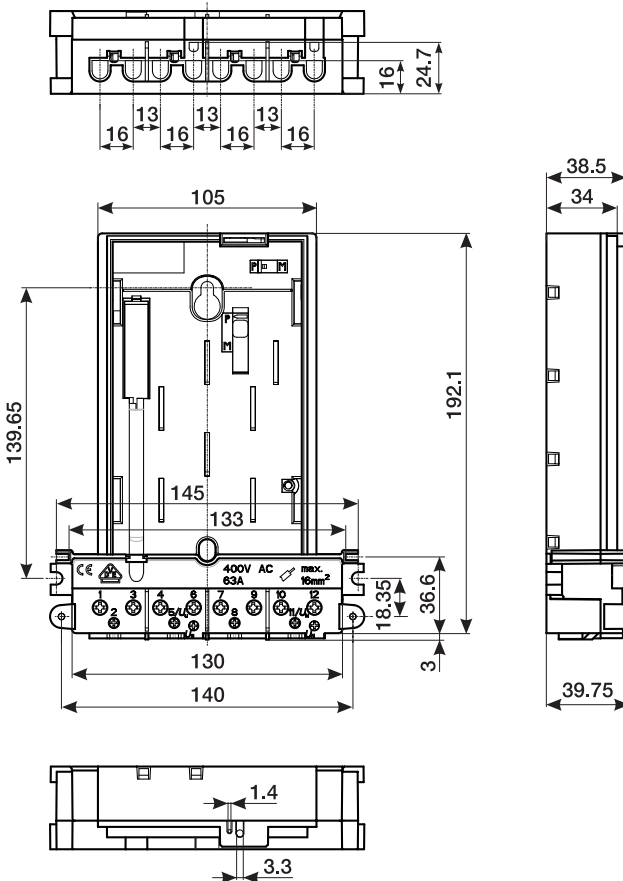


# BKE-A Adapter für den eHZ



## Maßzeichnung



## Beschreibung

Der BKE-A dient zur Aufnahme von elektronischen Haushaltszählern (eHZ) gemäß VDN-Lastenheft für Zählerplätze mit Zählerkreuz, mit Sperr- und Plombiermöglichkeiten. Geeignet zur Aufnahme von:

- Klemmendeckeln nach DIN 43857 Teil 4 und Teil 5 wie z.B. BKE-KLD
- Zusatzgehäuse für DIN-Schienengeräte BKE-MARS (BKE-AZ nach DIN VDE 0603-5:2013-12 Anhang B)
- eHZ-Sperrplatten mit Parkposition für den eHZ BKE-SP1

Technische Daten	BKE-A
Baubestimmung / Zulassung	DIN VDE 0603-5:2013-12 zusätzlich Werksattest gemäß Anhang A (geprüft ohne Gehäuse)
Polzahl	3phasig + N
Bemessungsstrom $I_n$	63 A
Bemessungsspannung $U_n$	400 V AC
Isolationskoordination	50 / 60 Hz
- Überspannungskategorie	IV
- Verschmutzungsgrad	3
Schutzart nach DIN EN 60529 (VDE 0470 Teil 1) bei montierten Klemmendeckel	IP4X in der Plombierstellung "P" sowie bei ordnungsgemäß montiertem eHZ IP3X in der Montagstellung "M" bzw. beim Montiervorgang des eHZ
Gebrauchslage	beliebig
Befestigung	Dreipunktsbefestigung auf Zählerplätze mit Zählerfeldern nach DIN 43870-2, Abschnitt 2.1
Leiteranschluss	<ul style="list-style-type: none"> <li>• Klemmen für den Anschluss von Zu- und Abgangsleitungen für L1- L3, N (Leiterart: Cu-Aderleitungen 4 bis 16mm<sup>2</sup> sowie Zählerleitungen gemäß DIN 43870-3 bis 16mm<sup>2</sup> mit Aderendhülsen nach DIN 46228 oder gleichwertig)</li> <li>• Klemmen für den Anschluss von Zusatzgeräten für L1, L2, L3, N (Leiterart: Cu-Aderleitung 0,5 bis 2,5mm<sup>2</sup> starr oder flexibel mit Aderendhülse)</li> </ul>
Klemmenkennzeichnung	nach DIN 43856 bzw. DIN VDE 0603-5:2013-12
Klemmenabdeckung	mit Klemmendeckel nach DIN 43857-4 und DIN 43857-5
Lagertemperatur	$T_{max}$ : + 70 °C, $T_{min}$ : - 40 °C
Umgebungstemperatur	$T_{max}$ : + 55 °C, $T_{min}$ : - 25 °C
Gewicht	0,61 Kg
Farbe	RAL 7035
Bestellinformationen	Art. Nr.
eHZ Adapterplatte BKE-A bei Austausch gegen Ferrariszähler	23030219
BKE-A Klemmendeckel, klein	23030222

Änderungen, Irrtümer und Druckfehler vorbehalten. Produktabbildungen können optionale Ausstattungen und Module enthalten, die nicht separat ausgewiesen werden. Alle Produktabbildungen dienen ausschließlich der Veranschaulichung des Produktes.