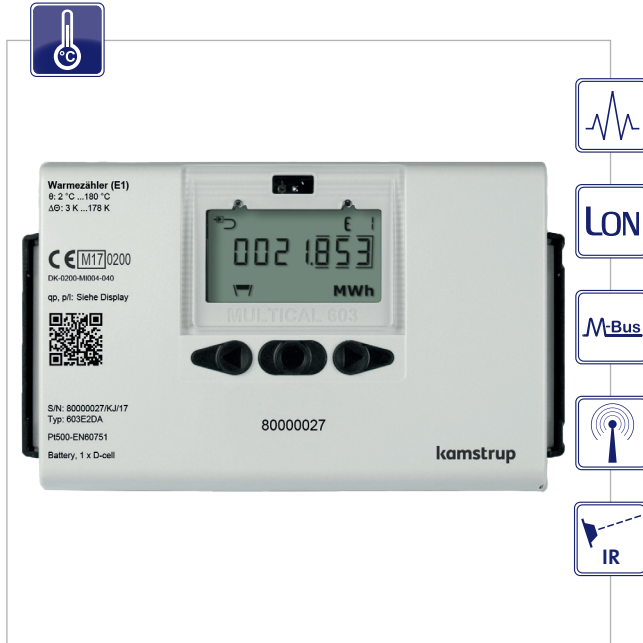


Ultraschall-Wärmezähler WZ Multical® 603



	MULTICAL® 603
Wärmezählergenehmigung (MID, EN1434)	DK-0200-MI004-040
Kältezählergenehmigung (BEK-1178, EN1434)	TS 27.02 012
Temperaturbereich	2...180 °C
Differenztemperatur	3...178 K
Mediumtemperatur	2...130 °C
Netzversorgung	24 oder 230 VAC
Batterieversorgung	1 x D-Zelle, 2 x A-Zellen
Batterielebensdauer ²⁾	Bis zu 16 Jahren
Durchflussbereich	qp 0,6...1000 m³/h ¹⁾
Kabellänge des Durchflusssensors	2,5...100 m ³⁾
Temperaturfühler	Zwei - oder Vierdraht, Pt500 oder Pt100
Kabellänge des Temperaturfühlers	1,5...100 m
Schutzklasse	Rechenwerk IP54 Ultraflow® IP65
Integrationsmodus	2...64 s
Messeinheit	MWh – kWh – Gcal
Modulsteckplätze	2 Steckplätze
Integriert mit wired M-Bus	inklusive
Daten- und Analogmodule	inklusive
M-Bus-Module (wired und wireless)	inklusive
Industriemodule (ModBus, BACnet)	inklusive
Trennbares Rechenwerk und Durchflusssensoren	inklusive
Anschluss von Durchflusssensoren von Drittanbietern (qp 0,6...15.000 m³/h)	inklusive

1) MULTICAL® 603 kann mit der Serie von Kamstrups Ultraschalldurchflusssensoren, ULTRAFLOW®, bestellt werden.
 2) Die Batterielebensdauer hängt von verschiedenen Faktoren ab, z.B. Integrationsmodus, Ausleseintervall usw.
 3) Die Standardkabellängen sind 2,5 m, 5 m und 10 m. Sie können bis auf 30 m durch Cable Extender Box mit erweiterten Durchfluss Infocodes verlängert werden. Durch Pulse Transmitter ist eine Verlängerung auf 100 m möglich, jedoch ohne erweiterten Durchfluss Infocodes.

Beschreibung

MULTICAL® 603 ist ein Allroundrechenwerk, der als Wärmezähler, Kältezähler oder kombinierter Wärme-/Kältezähler zusammen mit 1 oder 2 Durchflusssensoren und 2 oder 3 Temperaturfühlern gut geeignet ist. Der Zähler ist für die Energiemessung von fast allen Typen von thermischen Installationen mit Wasser als der Energieträger vorgesehen. MULTICAL® 603 kann, zusätzlich zur Wärme- und Kältemessung, für Lecküberwachung, permanente Betriebsüberwachung, Leistungs- und Durchflussbegrenzung mit Ventilsteuerung sowie für Energiemessung in sowohl offenen als auch geschlossenen Systemen verwendet werden.

Rechenwerk

- Für Volumenteile von qp 0,6 bis zu 1.000 m³/h mit separater Zulassung
- LCD-Anzeige, 8+3 Ziffern, Ziffernhöhe 7 mm
- Optische Datenschnittstelle D0 gemäß EN 61 107
- Batterie: 10 Jahre bei Wandmontage, 8 Jahre bei Kompaktmontage oder alternative 230 V AC bzw. 24 V AC Netzversorgung
- Integrierter Steckplatz für Kommunikationsmodule
- Optional Impulszählung von zwei Wasserzählern
- Datenlogger: 460 Tage, 36 Monate und Stundendaten optional, für 15 Jahre
- Batterie Back-Up 20 Jahre bei Wandmontage
- Integrierter Regler für Leistungs- und Durchflussbegrenzung
- MID konformitätsbewertet
- Umgebungstemperatur: 0 ... 55° C
- Temperaturbereich: 2 ... 180° C
- Temperaturdifferenz: 3 ... 178 K
- Transporttemperatur: -20 ... 60° C
- Schutzklasse: IP 54

Volumenteil

- Metrologische Klasse: 2 & 3
- Zulassung: EN 1434 Klasse C
- Dynamikbereich: 1:100
- Einbaulage: horizontal, vertikal
- Medientemperatur: 15 ... 130° C
- Umgebungstemperatur: 0 ... 55° C
- Schutzklasse: IP 65
- Nenndruck: PN 16 Gewinde
HPN 25 Flansch

Temperaturfühler

- Typ: Pt 100 / Pt 500
- Durchmesser: 5,2 mm
- Temperaturbereich: 0 ... 165° C
- Anzeigauflösung: 0,01 K

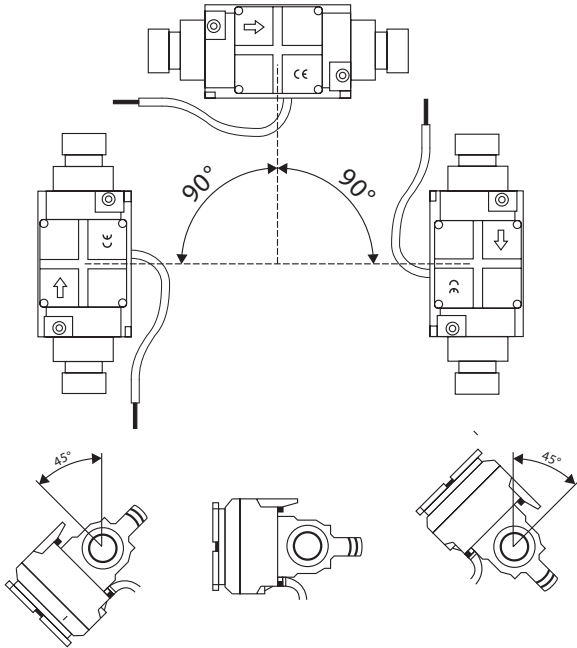
Display Anzeige

MULTICAL® 603 verfügt über ein leicht lesbares Display mit sieben bzw. acht Ziffern (abhängig von der Konfiguration) sowie eine Anzahl Symbole für u.a. Messeinheiten, Info, Vorlauf und Rücklauf, Funk EIN/AUS usw. Details siehe MULTICAL® 403 (Seite 106)

Montagehinweise

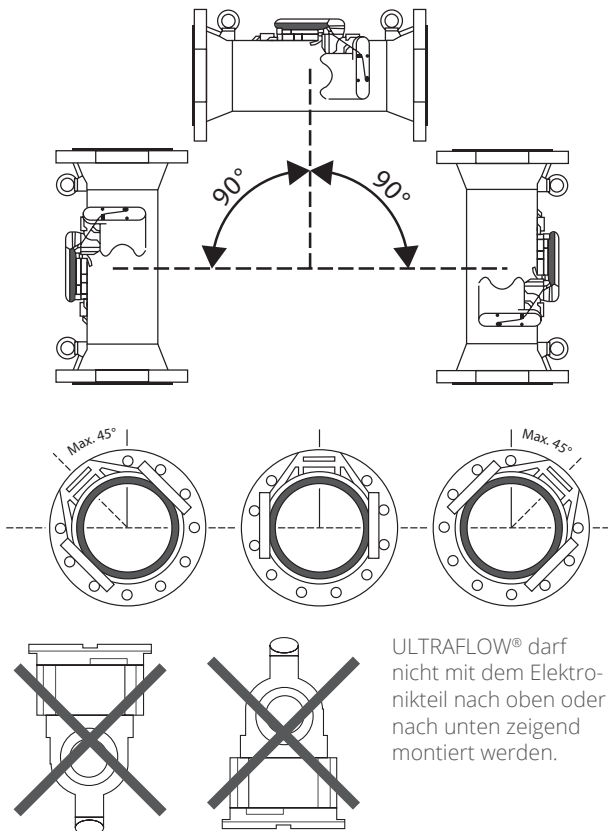
ULTRAFLOW® <DN100

Der Ultraflow® kann senkrecht, waagrecht oder schräg eingebaut werden. Es muss das Elektronikgehäuse an der Seite sitzend eingebaut werden. Bei waagrecht Installation kann der Ultraflow bis +/- 45° gedreht werden. Das schwarze Elektronikgehäuse muss an der Seite sitzend eingebaut werden (bei waagrecht Installation).



ULTRAFLOW® >DN150

Bei ULTRAFLOW® >DN150 (150 m³/h) muß Elektronikteil nach oben zeigen (bei waagrecht Installation). Der ULTRAFLOW® darf bis +/- 45° im Verhältnis zur Rohrachse gedreht werden.



ULTRAFLOW® darf nicht mit dem Elektronikteil nach oben oder nach unten zeigend montiert werden.

Bestellinformation	Art. Nr.
Rechenwerk WZ-MULTICAL® 603, ohne Temperaturfühler	85913010

	Ø Fühler	Kabellänge	Fühlerlänge	Art. Nr.
TF 52/40 Temperaturfühlerpaar	5,2 mm	1,5 m	40 mm	251012
TF 60/140 Temperaturfühlerpaar	6 mm	2,5 m	140 mm	251013

Vollständiger Wärmehähler	Durchfluss Qp	Nennweite (AG)	Baulänge	Art. Nr.
	0,6 m³/h	¾ Zoll	110 mm	85913106
	1,5 m³/h	¾ Zoll	110 mm	85913115
	1,5 m³/h	1 Zoll	130 mm	85913315
	1,5 m³/h	1 Zoll	190 mm	85913215
	1,5 m³/h	DN 15 Flansch	190 mm	85913515
	2,5 m³/h	1 Zoll	190 mm	85913125
	2,5 m³/h	DN 20 Flansch	190 mm	85913325
	3,5 m³/h	1 ¼ Zoll	260 mm	85913235
	3,5 m³/h	DN 25 Flansch	260 mm	85913335
	6 m³/h	1 ¼ Zoll	260 mm	85913260
	6 m³/h	DN 25 Flansch	260 mm	85913360
MULTICAL® 603 Split mit Ultraschall-Volumenteil und Temperaturfühlerpaar	10 m³/h	2 Zoll	300 mm	85913210
	10 m³/h	DN 40 Flansch	300 mm	85913310
	15 m³/h	DN 50 Flansch	270 mm	85913415
	25 m³/h	DN 65 Flansch	300 mm	85913425
	40 m³/h	DN 80 Flansch	300 mm	85913440
	60 m³/h	DN 100 Flansch	360 mm	85913460
	100 m³/h	DN 100 Flansch	360 mm	85913100
	150 m³/h	DN 150 Flansch	500 mm	85913150
	400 m³/h	DN 200 Flansch	500 mm	85913400
	400 m³/h	DN 250 Flansch	600 mm	85913401

Einsteckmodule für Kommunikation	Art. Nr.
Daten + 2 Impulsausgänge	297101
M-Bus + 2 Impulseingänge	297102
M-Bus + 2 Impulsausgänge	297103
Wireless M-Bus + 2 Impulseingänge	297104
Wireless M-Bus + 2 Impulsausgänge	297105
Analoges Ausgangsmodul 2 x 0/4...20 mA	297106
Modbus RTU (RS-485) + 2 Impulseingänge	297107
LONWORKS + 2 Impulseingänge	297108

Änderungen, Irrtümer und Druckfehler vorbehalten. Produktabbildungen können optionale Ausstattungen und Module enthalten, die nicht separat ausgewiesen werden. Alle Produktabbildungen dienen ausschließlich der Veranschaulichung des Produktes.