



Beschreibung

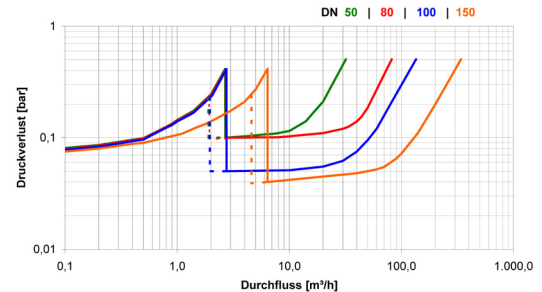
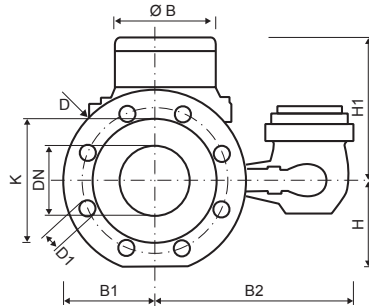
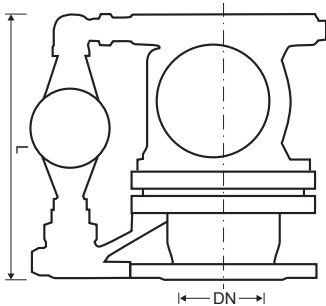
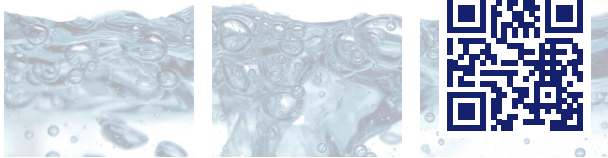
Abgabezähler für sehr stark schwankende Durchflüsse

- Hauptzähler mit eichfähigem und austauschbarem Messeinsatz
- Metrologische Klasse B/R80
- Waagerechter Einbau
- Nebenzähler rechts oder links
- Keine Messfehler im Umschaltbereich
- Gute Langzeit-Messstabilität
- Zur leichteren Ablesung ist die gesamte Kopfpattie mit Zählwerk und Gebern um 350° drehbar
- Um ein sicheres Umschalten zu gewährleisten ist beim WPV ein Vordruck von min. 0,6 bar erforderlich

Schnittstellen

Impulsausgang

- Impulsbildung über Reedkontakt 100 l/Imp.
- Impulsgeber Lichtschranke 1 l/Imp.
- Anschlussleitung 1 m
- Sonderausführungen auf Anfrage



Volumenteil	DN 50	DN 80	DN 100	DN 150	DN 200
Nenndurchfluss (DIN ISO 4064) (Q_n)	15 m ³ /h	40 m ³ /h	60 m ³ /h	150 m ³ /h	250 m ³ /h
Größe des Nebenzählers (Q_n)	2,5 m ³ /h	2,5 m ³ /h	2,5 m ³ /h	10 m ³ /h	10 m ³ /h
Umschaltdurchfluss steigend / fallend	2,2 m ³ /h / 1,0 m ³ /h	2,3 m ³ /h / 1,5 m ³ /h	2,3 m ³ /h / 1,5 m ³ /h	6,2 m ³ /h / 4,8 m ³ /h	10 m ³ /h / 6 m ³ /h
Baulänge nach DIN 19625 (L)	270 mm	300 mm	360 mm	500 mm +/- 15 mm	1.200 mm +/- 15 mm
Bauhöhe gesamt (H + H1)	198 mm	214 mm	246 mm	347 mm	422 mm
Flanschdurchmesser (D)	165 mm	200 mm	220 mm	285 mm	340 mm
Lochkreisdurchmesser (K)	125 mm	160 mm	180 mm	240 mm	295 mm
Ausbauhöhe Messeinsatz	225 mm	275 mm	275 mm	475 mm	475 mm
Breite gesamt (B1 + B2)	275 mm	330 mm	330 mm	433 mm	495 mm
Schraubenlochdurchmesser (D1)	18 mm	18 mm	18 mm	22 mm	22 mm
Anzahl der Schrauben	4	8 (4*)	8	8	12 (8*)
Gewicht kompletter Zähler	17,4 kg	25,3 kg	33 kg	68 kg	159 kg
Bestellinformation	Art. Nr.				
WPV 30° C	75260115	75260240	75260360	75240150	auf Anfrage
Detaillierte technische Informationen, Maßzeichnungen und Druckkurven finden Sie im technischen Datenblatt des Produktes auf unserer Website.					
Zubehör (s. Seite 83)	Art. Nr.				
Bewegliches Längenausgleichstück	290112	(290111*) 290113	290114	290101	auf Anfrage

* Sonderbestellung und Druckfehler vorbehalten.
 Änderungen, Irrtümer und Druckfehler vorbehalten.
 Produktabbildungen können optionale Ausstattungen und Module enthalten, die nicht separat ausgewiesen werden. Alle Produktabbildungen dienen ausschließlich der Veranschaulichung des Produktes.