

Badewannen Wasserzähler BWZ

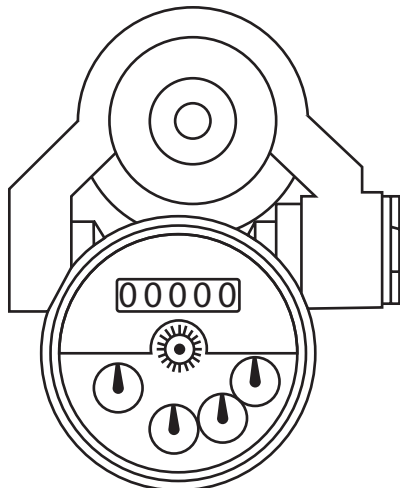
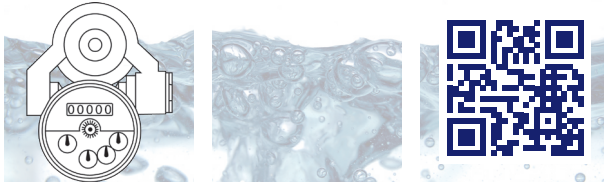


Beschreibung

- Einstrahl-Trockenläufer
- Einbaulage horizontal, vertikal, Fall- und Steigrohr
- Metrologische Klasse: B(R80 horizontal, A/R40 vertikal)
- Gleitreibungsoptimierte Werkstoffe
- Elegantes Design und kleinste Abmessungen
- Zählwerkgehäuse 360° drehbar
- 8-stelliges Rollenzählwerk mit 3 Nachkommastellen
- geringe Lagerhaltung, da Verwendung von Standard-Einstrahlzählern, Baulänge 80 mm
- Ausgleichstück Baulänge 55 mm lieferbar
- MID konformitätsbewertet

DATENBLATT

Stand 1/2019



Volumenteil

Nennweite (DN)	15
Nenndurchfluss (Q_3)	2,5 m³/h
Nenndurchfluss (Q_n)	1,5 m³/h
Anschluss Verschraubung	½ Zoll
Abmessungen (L x H x B)	80 x 72 x 70 mm
Gewicht	0,4 kg

Bestellinformation

Bestellinformation	Art. Nr.
BWZ kalt 30° C	75160115
BWZ warm 90° C	75160215
Ausgleichsstück	220049

Detaillierte technische Informationen, Maßzeichnungen und Druckkurven finden Sie im technischen Datenblatt des Produktes auf unserer Website.

Änderungen, Irrtümer und Druckfehler vorbehalten. Produktabbildungen können optionale Ausstattungen und Module enthalten, die nicht separat ausgewiesen werden. Alle Produktabbildungen dienen ausschließlich der Veranschaulichung des Produktes.