

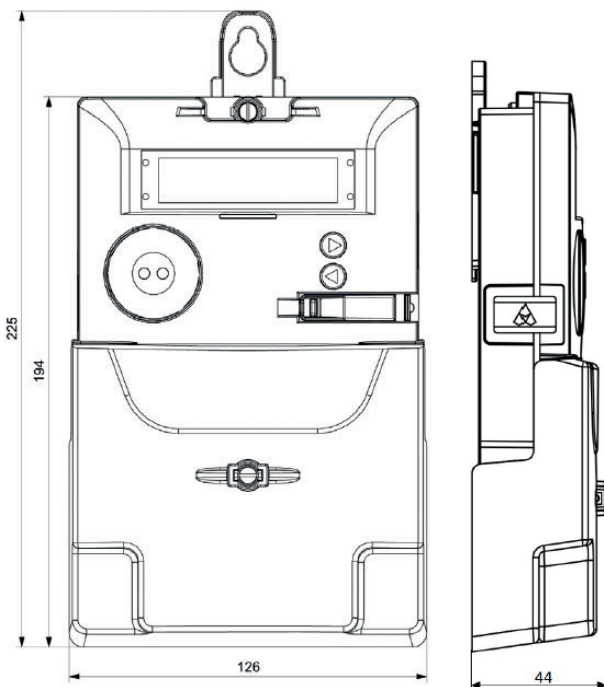
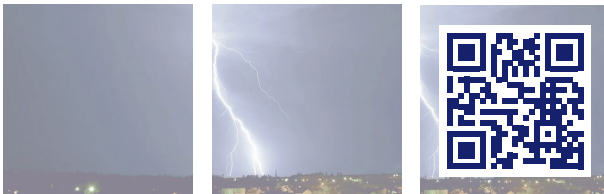
mME Wechselstromzähler NORAX 1D+



Beschreibung

Der Wechselstromzähler NORAX 1D+ ermöglicht eine direkte Messung in einphasigen Zweileiternetzen mit einem Maximalstrom von 60 A. Der Zähler entspricht den Anforderungen an moderne Messeinrichtungen.

- Zweirichtungsmessung (Lieferung und Bezug) der Wirkenergie
- 2 Tarife
- Anzeige der Momentanleistung
- Historische Verbrauchswerte (730 Tage, 104 Wochen, 24 Monate, 2 Jahre)
- Unabhängige Register für Lieferung und Bezug
- Optische Schnittstelle unterstützt SML Protokoll nach FNN Lastenheft
- Rückstellbares Register
- Tastengeführte Menüsteuerung
- Variable Befestigung für eine bessere Handhabung
- Resistenz gegen Manipulation durch Magnete
- 2-zeiliges Display (Funktionalität gemäß FNN)



Technische Daten		Norax 1D+
Messprinzip		direktmessend
Messsystem		2 Leiter
Messspannung	V	1x230
Messstrom (I)	A	(5)60
Messart		Lieferung und Bezug (+A / -A), 2-Tarif, Wirkenergie
Genauigkeit	Klasse	B
Formfaktor		3-Punkt
Eigenverbrauch	W / VA	< 0,6 / <1,5
Impulswertigkeit LED	Imp./kWh	10000
Mechanische Umgebungsbedingungen		M1
Elektromechanische Umgebungsbedingungen		E2
Schutzklasse (DIN EN 50470)	Klasse	II
Anschlussquerschnitte Strom-, Neutralleiter	max.	35 mm ²
Anschlussquerschnitte Zusatzklemmen	max.	1,5 mm ²
Gewicht	gr	ca. 400
MID (Wirkenergie)		●
Moderne Messeinrichtung (nach MsbG)		●
Anbindung Smart Meter Gateway		●
Frequenz MID	Hz	50
Kommunikation		SML / LMN
Anschluss / Kommunikation		RSA485
Hintergrundbeleuchtung		●
Temperaturbereich	°C	-40 ... +70
Abmessungen (H x B x T)	mm	150 x 121 x 36
Schutzart	IP	51
Bestellinformation		
Norax 1D+		63521115

Änderungen, Irrtümer und Druckfehler vorbehalten. Produktabbildungen können optionale Ausstattungen und Module enthalten, die nicht separat ausgewiesen werden. Alle Produktabbildungen dienen ausschließlich der Veranschaulichung des Produktes.