

www.nzr.de



BARGELDLOSES ZAHLSYSTEM



 NZR – Ihr Partner für Energiemessung

BZS ÜBERSICHT



Artikelnummer-Konfigurator unter
www.nzr.de/bzs-konfigurator/bzs.htm

Typenbezeichnung	BZS Zeit WS	BZS Zeit DS	BZS Verbrauch WS V *2
Kurzbeschreibung	Zahlsystem zeitgesteuert (Wechselstrom)	Zahlsystem zeitgesteuert (Drehstrom)	Zahlsystem verbrauchsgesteuert (Wechselstrom/ Volumen)
Art. Nr für 1 Verbraucher	-	71121000-XXX	-
Art. Nr für 2 Verbraucher	71112000-XXX	71122016-XXX	71132000-XXX
Art. Nr für 3 Verbraucher	71113016-XXX	-	71133016-XXX
Art. Nr für 4 Verbraucher	71114016-XXX	-	71134016-XXX
Art. Nr für 5 Verbraucher	71115016-XXX	-	-
Art. Nr für 6 Verbraucher	71116016-XXX	-	-

BZS Hardware Optionen (nicht nachrüstbar)		Art. Nr.			
C2	Schütz für externes Signal	siehe Konfigurator	●	●	-
L	Externes Netzteil 24V	siehe Konfigurator	●	-	●
N	Gehäuse und Netzteil groß	siehe Konfigurator	●	●	●
Q2	Schütz/Relais für Nachlaufzeit, Zeit einstellbar	siehe Konfigurator	●	-	-
S	Externer Start	siehe Konfigurator	●	●	-
BZS Software Optionen (nachrüstbar)*1		Art. Nr. bei Nachrüstung			
C1	Akustisches Signal (interner Buzzer) bei weniger als 12,5% verbleibender Restlaufzeit für 10 Sekunden.	330010	●	●	-
D	Wiedereinschaltssperre, Dauer einstellbar	330030	●	●	-
E	Freie Energie Transponder	330040	●	●	●
H	Zeitgesteuerte Tarifierung	330050	●	●	●
M	Türentriegelung	330070	●	●	-
Q1	Vorlaufzeit, einstellbar	330090	●	●	-
X	Sperrzeiten	330130	●	●	●

Bestellhinweis

Bis zwei Verbraucher = kleines Gehäuse. (191 mm B x 125 mm H x 91 mm T)

Bei mehr als 2 Verbrauchern (Wechselstrom) und einem Verbraucher (Drehstrom) werden ein großes Gehäuse und ein großes Netzteil verwendet. = Großes Gehäuse (271 mm B x 170 mm H x 121 mm T)

*1 Artikelnummer für Software-Optionen bei Erstbestellung nur über den Konfigurator zu ermitteln.

*2 Messgerät im Lieferumfang nicht enthalten. Bitte sprechen Sie uns an.

● = kombinierbar



NZR UNTERNEHMENSGRUPPE

NZR Nordwestdeutsche Zählerrevision
Ing. Aug. Knemeyer GmbH & Co. KG

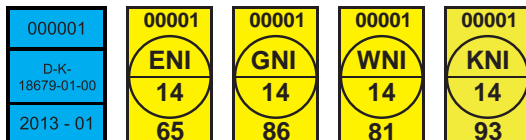
NZR Energiesysteme GmbH
Individuelles Energie-Lastmanagement

NZR Leasing GmbH & Co. KG
Hauseigene Leasinggesellschaft zur Finanzierung von
NZR-Produkten

Heideweg 33 | 49196 Bad Laer
Telefon +49 (0)5424 2928 - 0
Fax +49 (0)5424 2928 - 77
E-Mail info@nzr.de
Internet www.nzr.de | www.nzr-energiesysteme.de

Staatlich anerkannte Prüfstelle für Messgeräte für Elektrizität
ENI14, für Gas GNI14, für Wasser WNI14 und für Wärme KNI14.

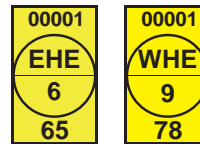
Akkreditiertes DAkkS-Kalibrierlabor für Elektrizität, Gas, Wasser
und Wärme.



KBH K. Biesinger GmbH

Neckarsteinacher Str. 74
69434 Hirschhorn am Neckar
Telefon +49 (0)6272 922 - 0
Fax +49 (0)6272 922 - 100
E-Mail kbh@nzr.de

Staatlich anerkannte Prüfstelle für Messgeräte
für Elektrizität EHE6 und für Wasser WHE9.



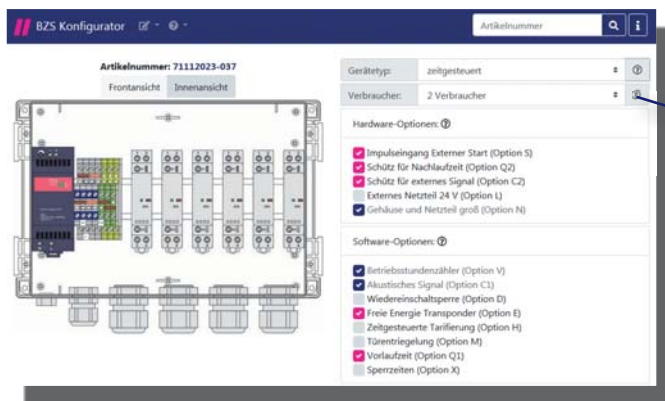
NZR Service GmbH
Dienstleistungen für Energieversorger

Neckarsteinacher Straße 74
69434 Hirschhorn am Neckar
Telefon +49 (0)6272 922 - 200
Fax +49 (0)6272 922 - 100
E-Mail service@nzr.de

BZS KONFIGURATOR



**GERÄTETYP
AUSWÄHLEN**



**ANZAHL DER
VERBRAUCHER
AUSWÄHLEN**



**HARDWARE
OPTIONEN**

**SOFTWARE
OPTIONEN**



**ART.-NR.
7111XXXX-XXX**

BZS VARIANTEN

ZEITGESTEUERT WECHSELSTROM



Technische Daten	BZS Zeitgesteuert
Versorgung	230 V
Leistungsaufnahme	6 W
Schaltstrom (Wechselstrom)	25 A
Installationsschütz	2 x Schließer
Gewicht	1 kg
Abmessungen (B x H x T)	191 x 125 x 91 mm (kl.) 271 x 170 x 121 mm (gr.)
Schutzart	IP 65
Temperatur Betrieb	-20...55 °C
Temperatur Lagerung	-20...60 °C
Art. Nr. 2 Verbraucher	71112000-XXX
Art. Nr. 3 Verbraucher	71113016-XXX
Art. Nr. 4 Verbraucher	71114016-XXX
Art. Nr. 5 Verbraucher	71115016-XXX
Art. Nr. 6 Verbraucher	71116016-XXX

Beispiel: BZS für Waschmaschine und Trockner inkl. Option M
Art.Nr. 71112000-016

ZEITGESTEUERT DREHSTROM



Technische Daten	BZS Zeitgesteuert
Versorgung	230 V
Leistungsaufnahme	6 W
Schaltstrom (Drehstrom)	20 A
Installationsschütz	3 x Schließer
Gewicht	1 kg
Abmessungen (B x H x T)	191 x 125 x 91 mm (kl.) 271 x 170 x 121 mm (gr.)
Schutzart	IP 65
Temperatur Betrieb	-20...55 °C
Temperatur Lagerung	-20...60 °C
Art. Nr. 1 Verbraucher	71121000-XXX
Art. Nr. 2 Verbraucher	71122016-XXX

VERBRAUCHSGESTEUERT WECHSELSTROM



Technische Daten	BZS Verbrauchsgesteuert*
Versorgung	230 V
Leistungsaufnahme	6 W
Schaltstrom (Wechselstrom)	25 A
Installationsschütz	2 x Schließer
Gewicht	1 kg
Abmessungen (B x H x T)	191 x 125 x 91 mm (kl.) 271 x 170 x 121 mm (gr.)
Schutzart	IP 65
Temperatur Betrieb	-20...55 °C
Temperatur Lagerung	-20...60 °C
Art. Nr. 2 Verbraucher	71132000-XXX
Art. Nr. 3 Verbraucher	71133016-XXX
Art. Nr. 4 Verbraucher	71134016-XXX

* Messgerät im Lieferumfang nicht enthalten. Bitte sprechen Sie uns an.

BZS OPTIONEN

// Hilfe zu Gerätetypen



Gerätetypen

- **Zeitgesteuert:** Das Gerät rechnet über die Zeit ab. Die dabei verbrauchte Energie- bzw. Volumenmenge bleibt dabei unberücksichtigt.
- **Zeitgesteuert - Drehestrom:** Das Gerät rechnet über die Zeit ab. Die dabei verbrauchte Energie- bzw. Volumenmenge bleibt dabei unberücksichtigt. Hierbei handelt es sich um die Geräteversion zum Anschluss von Drehstromverbrauchern.
- **Verbrauchsgesteuert:** Das Gerät rechnet über die Energie- oder Volumenmenge ab. Die dafür benötigte Zeit wird nicht berücksichtigt.

Verbraucher

- **Anzahl der Verbraucher:** Es ist die Anzahl der Verbraucher festzulegen, die vom Gerät gesteuert werden sollen.

Schließen

// Hilfe zu Hardware-Optionen



Option S

Option Q2

Option C2

Option L

Option N

Impulseingang Externer Start (Option S)

Beschreibung

Nach der Buchung eines Verbrauchers wird dieser erst über einen externen Taster gestartet.

Anwendungsbeispiele

- Solarienbetrieb: Um bei der Benutzung von Solarien die anfallenden Umkleidezeiten zu berücksichtigen, ist mittels eines externen Tasters der Bräunungsvorgang zu starten.
- Entfernung: Das BZS-Gerät und der Verbraucher sind weiter voneinander entfernt. Der Verbraucher darf erst aktiviert werden, wenn eine Person vor Ort ist.

Schließen

// Hilfe zu Software-Optionen



Option V

Option C1

Option D

Option E

Option H

Option M

Option Q1

Option X

Betriebsstundenzähler (Option V)

Beschreibung

Die Betriebsstunden des BZS und die Gesamtzeit in welcher ein Ausgangsschutz aktiviert gewesen ist, werden akkumuliert.

Anwendungsbeispiele

- **Wartung:** Die Funktion unterstützt den Betreiber bei der Einhaltung der Wartungsintervalle für die Maschinen.
- **Instandhaltung:** Überwachung der Lebensdauer von empfindlichen Beleuchtungskörpern und zur Sicherstellung der Austauschintervalle (z.B. Röhren für Solarien u. a.)

Schließen



BZS INFORMATION



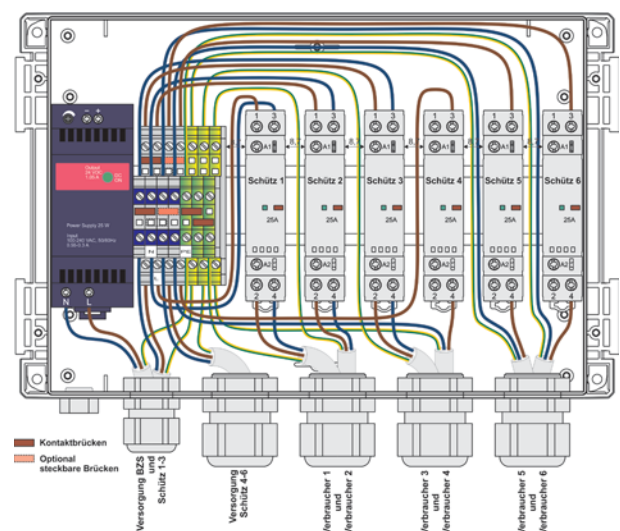
/// Beschreibung

Das BZS dient zum bargeldlosen Abrechnen verschiedenster Verbraucher. Die Bezahlung erfolgt mittels eines berührungslosen RFID Transponders. Die Transponder sind im Kartenformat oder als Schlüsselanhänger verfügbar. Wahlweise kann die Bezahlung per Vorkasse (Prepaid) oder nachträglicher Rechnungslegung (Postpaid) erfolgen. Das Guthaben bzw. der Kreditbetrag wird in verschlüsselter Form auf einem Transponder gespeichert. Es sind zwei grundlegend unterschiedliche Ausführungen des BZS lieferbar. Die Abrechnung kann nach abgelaufener Zeit oder nach verbrauchter Energie- bzw. Wassermenge erfolgen. Die Festlegung des Abrechnungsmodus (zeitabhängig oder verbrauchsabhängig) erfolgt mit Bestellung des entsprechenden BZS. Das BZS verfügt über eine reichhaltige Anzahl an verschiedenen Optionen für unterschiedliche Anwendungsfälle. In der größten Ausführung sind bis zu 6 Verbraucher steuerbar. Zusätzlich sind weitere Optionen für den Betrieb von Waschmaschinen, Trocknern und Solarien verfügbar.

- Bis zu 6 Installationsschütze (25A) für den gleichzeitigen Betrieb von bis zu 6 Endgeräten
- Zeiteinheiten frei konfigurierbar
- Hochwertiges Display
- Intuitive Bedienung des Gerätes durch Drucktasten
- Robuste wieder aufladbare Chipkarte (Transponder)
- Betrieb in Prepaid und Postpaid (Kreditrahmen) möglich
- Gerätegruppierungen (bestimmter Nutzerkreis) realisierbar
- Schnellaufladung von Guthaben auf Chipkarte (Transponder) direkt am Gerät möglich
- Diagnosemenü für unterstützende Inbetriebnahme
- Robustes Gehäuse, geeignet für den Einsatz im Außenbereich
- Betriebsstundenzähler für angeschlossene Geräte
- Option M Türentriegelung: einmaliger Nachlauf von 1 Minute auf Knopfdruck
- Optional: Intuitive Windows Software (BZS Admin) zum Chipkarten Management und Kundenverwaltung



Abbildung: Großes Gehäuse

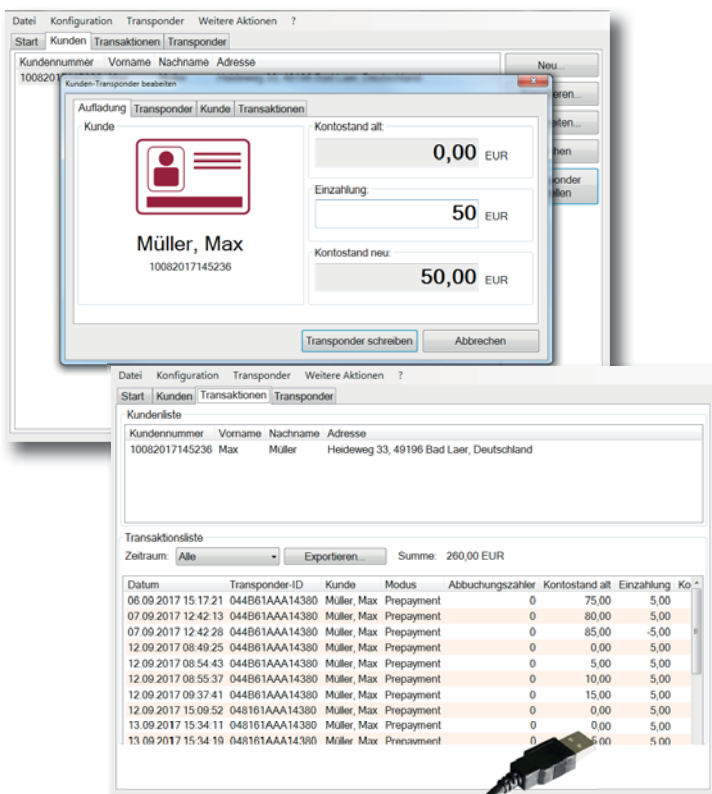


BZS ZUBEHÖR

TRANSPONDER-PROGRAMMIERSTATION MIT SOFTWARE BZS ADMIN

Die Software BZS Admin bietet eine einfache und moderne Oberfläche zum Verwalten des berührungslosen Zahlungssystems von NZR. Die Startseite der Anwendung ermöglicht den direkten Einstieg zum Lesen eines Transponders. In weiteren Ansichten sind die Kundenverwaltung und die Transaktionsverwaltung untergebracht. Eine Statistikauswertung in der Transaktionsansicht bietet dem Anwender die Möglichkeit die gespeicherten Transaktionen auszuwerten. Die Konfiguration wird bequem über die einzelnen Menüpunkte in der Menüleiste aufgerufen und bearbeitet. Mit der Export-Funktion können die Datensätze aus der Kundenansicht oder der Transaktionsansicht mit wenigen Mausklicks nach Excel exportiert werden.

ART.-NR. 2600



SCHLÜSSELANHÄNGER TRANSPONDER

ART.-NR. 2400



KUNSTSTOFFKARTEN TRANSPONDER

ART.-NR. 2300



QUITTUNGSDRUCKER

ART.-NR. 2610

