



DEU

www.nzr.de



Stand: 12/2016

Einbau- und Verdrahtungsanleitung **Aufsteckstromwandler** **ENZR / NZR**



Konformitätserklärung für Messgeräte, die nicht europäischen Vorschriften unterliegen



1. Zulassungsnummer des Messgerätes:

Zulassung:

20.21
87.80

2. Name und Anschrift des Herstellers:

NORDWESTDEUTSCHE ZÄHLERREVISION
Ing. Aug. Knemeyer GmbH & Co. KG
Heideweg 33
49196 Bad Laer

3. Die alleinige Verantwortung für die Ausstellung dieser Konformitätserklärung trägt der nachfolgend genannte Hersteller:

NORDWESTDEUTSCHE ZÄHLERREVISION
Ing. Aug. Knemeyer GmbH & Co. KG
Heideweg 33
49196 Bad Laer

4. Gegenstand der Erklärung:

Niederspannungsstromwandler gemäß IEC 61869-2 VDE 0414-9-2 in folgenden Bauformen:

ENZR 3010	ENZR 4012.3	ENZR 5012.1	ENZR 12040
ENZR 3015/2	ENZR 4012	ENZR 5012.2	ENZR 021
ENZR 3017.1	ENZR 4012.2	ENZR 6010	ENZR 022.5
ENZR 3017.2	ENZR 4012/2	ENZR 6030	ENZR 030
ENZR 3017.1/2	ENZR 4012.2/2	ENZR 8010	
ENZR 3017.2/2	ENZR 5012	ENZR 10030	

5. Der Hersteller bestätigt, dass der oben beschriebene Gegenstand der Erklärung das Mess- und Eichgesetz (BGBl 2013, S. 2722) und die darauf gestützten Rechtsverordnungen einhält.

6. Angabe der einschlägigen harmonisierten Normen oder normativen Dokumente die zu Grunde gelegt wurden:

IEC 61869-1 VDE 0414-9-1 Messwandler - Teil 1: Allgemeine Anforderungen
IEC 61869-2 VDE 0414-9-2 Messwandler - Teil 2: Zusätzliche Anforderungen für Stromwandler

7. Angabe der einschlägigen Regeln, technischen Spezifikationen oder Feststellungen im Sinne des § 46 des Mess- und Eichgesetzes, die zu Grunde gelegt wurden:

Anlage 20 der Eichordnung in der Fassung mit Gültigkeit bis zum 31.12.2014

8. Angabe sonstiger technischer Regeln oder Spezifikationen, die zu Grunde gelegt wurden:

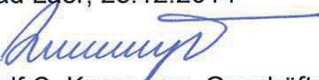
PTB Prüfregeln Messwandler Band 12 sowie weitere in den oben genannten Zertifikaten aufgeführte Regelungen

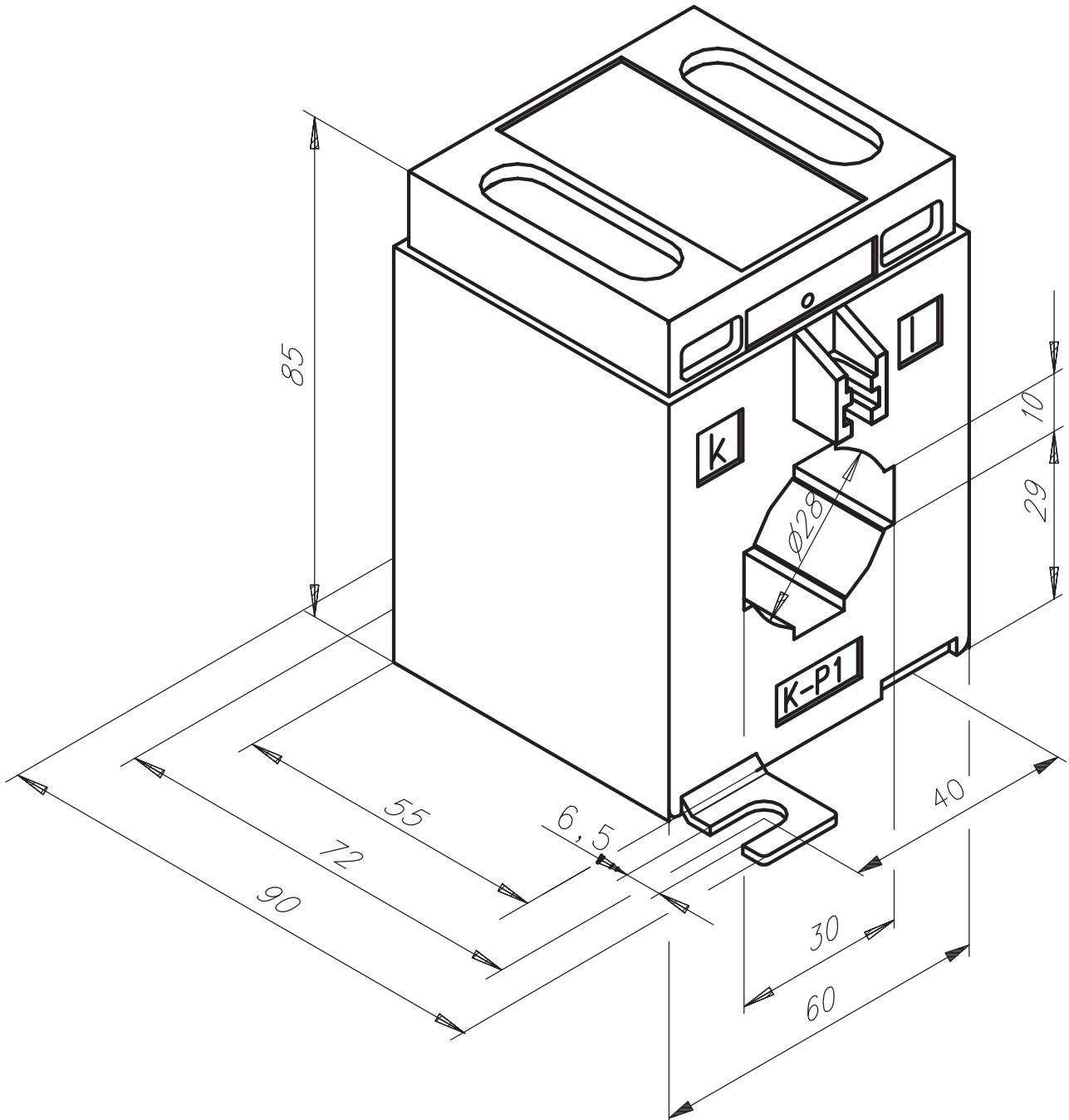
9. Angabe der Konformitätsbewertungsstelle:

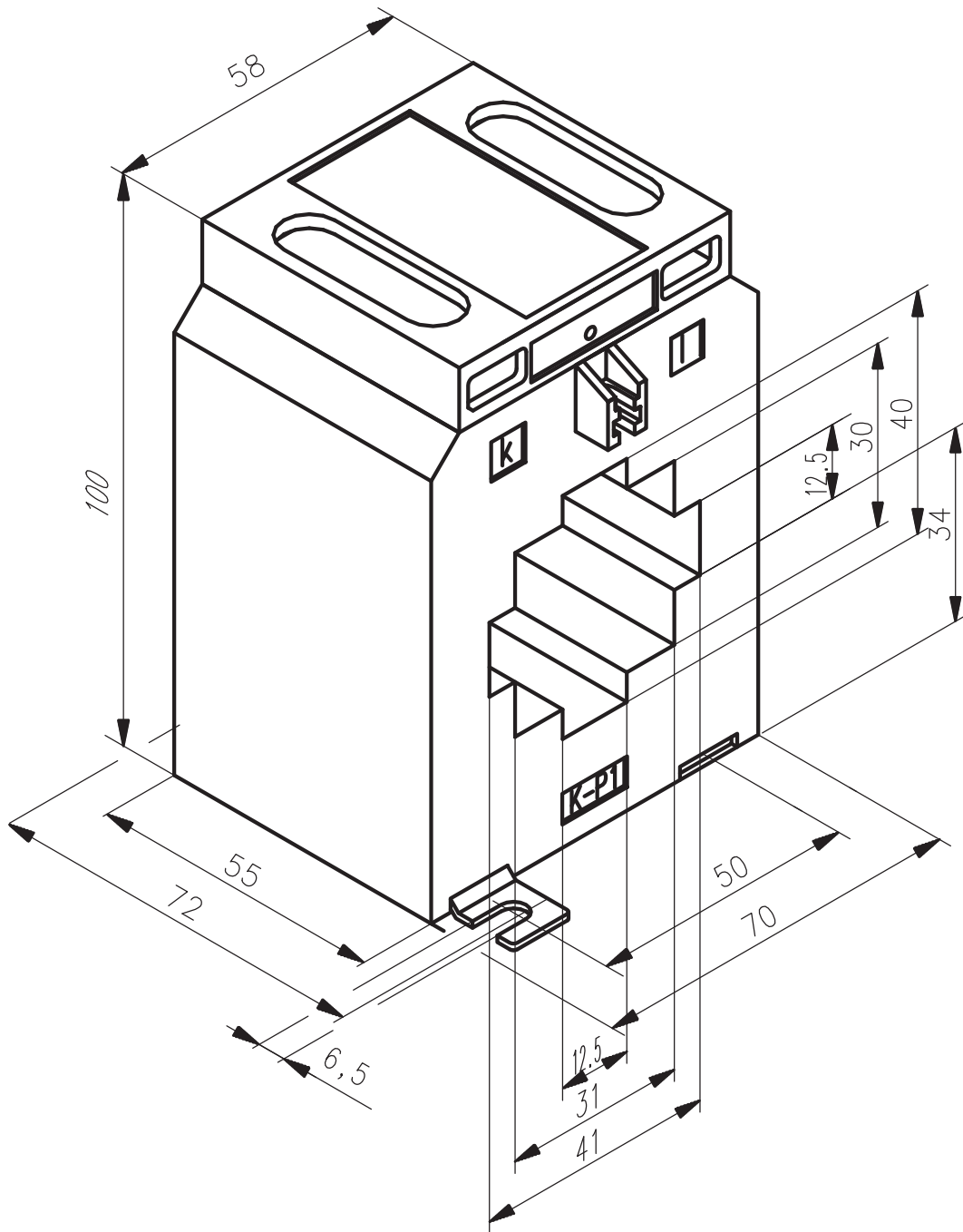
Physikalisch-Technische Bundesanstalt, Kennnummer:0102

10. Zusatzangaben: keine

Unterzeichnet für und im Namen der NZR GmbH & Co. KG
Bad Laer, 23.12.2014


Rolf C. Knemeyer, Geschäftsführer





NZR UNTERNEHMENSGRUPPE

NZR Nordwestdeutsche Zählerrevision
Ing. Aug. Knemeyer GmbH & Co. KG

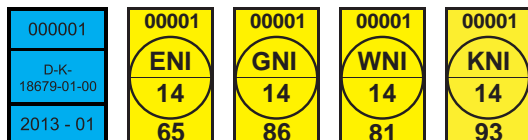
NZR Energiesysteme GmbH
Individuelles Energie-Lastmanagement

NZR Leasing GmbH & Co. KG
Hauseigene Leasinggesellschaft zur Finanzierung von
NZR-Produkten

Heideweg 33 | 49196 Bad Laer
Telefon +49 (0)5424 2928 - 0
Fax +49 (0)5424 2928 - 77
E-Mail info@nzr.de
Internet www.nzr.de | www.nzr-energiesysteme.de

Staatlich anerkannte Prüfstelle für Messgeräte für Elektrizität
ENI14, für Gas GNI14, für Wasser WNI14 und für Wärme KNI14.

Akkreditiertes DAkkS-Kalibrierlabor für Elektrizität, Gas, Wasser
und Wärme.



KBH K. Biesinger GmbH

Neckarsteinacher Str. 74
69434 Hirschhorn am Neckar
Telefon +49 (0)6272 922 - 0
Fax +49 (0)6272 922 - 100
E-Mail kbh@nzr.de



Staatlich anerkannte Prüfstelle für Messgeräte
für Elektrizität EHE6 und für Wasser WHE9.



NZR Service GmbH
Dienstleistungen für Energieversorger

Neckarsteinacher Straße 74
69434 Hirschhorn am Neckar
Telefon +49 (0)6272 922 - 200
Fax +49 (0)6272 922 - 100
E-Mail service@nzr.de

NZR Messtechnik GmbH & Co. KG

Hagenower Chaussee | 19249 Lübtheen
Telefon +49 (0)38855 510 - 87
Fax +49 (0)38855 510 - 40
E-Mail info@nzr.de



Staatlich anerkannte Prüfstelle für
Messgeräte für Elektrizität ENO9.