

Woltman Verbundzähler WPV 3 in 1



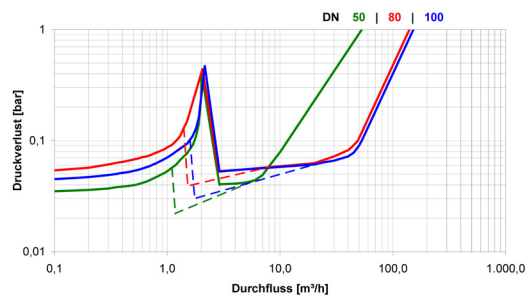
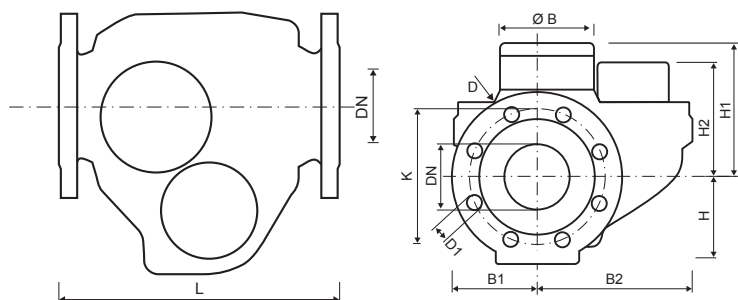
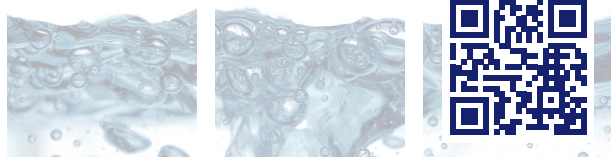
Beschreibung

- Eichfähiger Messeinsatz in einer Einheit austauschbar, bestehend aus: Messeinsatz-Hauptzähler, Umschaltventil, Messkapsel als Nebenzähler
- Metrologische Klasse B/R80
- Einbau: waagrecht, Steigleitung, Fallrohr, 90° gekippt
- Ideale Gehäuse- und Gehäusedeckelgestaltung gewährleistet keine Ablagerung, kein stagnierendes Wasser und keine Lufteinschlüsse
- Nebenzählerleitung im Gehäusedeckel integriert. Keine Verschmutzungen und Korrosionsgefahr
- Ohne Messfehler im Umschaltbereich
- Nebenzähler Trockenläufer-Messkapsel und Rückflussverhinderer leicht vor Ort auswechselbar
- Gute Langzeit-Messstabilität
- Zur leichteren Ablesbarkeit ist die gesamte Kopfpattie mit Zählwerk und Gebern um 350° drehbar
- Hauptzähler und Nebenzähler sind vorbereitet für Anschluss von zwei Kontaktgebern (Reed) und einem Optogebner
- Um ein sichereres Umschalten zu gewährleisten ist beim WPV ein Vordruck von min. 0,6 bar erforderlich

Schnittstellen

Impulsausgang

- Impulsbildung über Reedkontakt 100 l/Imp.
- Impulsgeber Lichtschranke 1 l/Imp.
- Anschlussleitung 1 m
- Sonderausführungen auf Anfrage



Volumenteil	DN 50	DN 80	DN 100
Nennweite (DN)	50	80	100
Nenndurchfluss (DIN ISO 4064) (Q ₃)	25 m³/h	63 m³/h	100 m³/h
Größe des Nebenzählers (Q ₃)	4 m³/h	4 m³/h	4 m³/h
Umschaltdurchfluss steigend / fallend	2,2 m³/h / 1,0 m³/h	2,3 m³/h / 1,5 m³/h	2,3 m³/h / 1,5 m³/h
Baulänge nach DIN 19625 / DIN ISO 4064 (L)	270 mm / -	300 mm / 300 mm	360 mm / 350 mm
Bauhöhe gesamt (H + H ₂)	211 mm	247 mm	247 mm
Flanschdurchmesser (D)	165 mm	200 mm	220 mm
Lochkreisdurchmesser (K)	125 mm	160 mm	180 mm
Ausbauhöhe Messeinsatz	245 mm	280 mm	280 mm
Breite (B ₁ + B ₂)	245 mm	280 mm	290 mm
Schraubenlochdurchmesser (D ₁)	18 mm	18 mm	18 mm
Anzahl der Schrauben	4	8 (4*)	8
Gewicht kompletter Zähler	17,4 kg	25,5 kg	29 kg
Gewicht Messeinsatz	6,3 kg	9,3 kg	9,3 kg
Bestellinformation	Art. Nr.		
WPV 30 °C	75260115	75260240	75260360
Detaillierte technische Informationen, Maßzeichnungen und Druckkurven finden Sie im technischen Datenblatt des Produktes auf unserer Website.			
Zubehör	Art. Nr.		
Bewegliches Längenausgleichstück (s. Seite 83)	290112	(290111*) 290113	290114

* Sonderbestellung und Druckfehler vorbehalten. Änderungen, Irrtümer und Druckfehler vorbehalten. Produktabbildungen können optionale Ausstattungen und Module enthalten, die nicht separat ausgewiesen werden. Alle Produktabbildungen dienen ausschließlich der Veranschaulichung des Produktes.